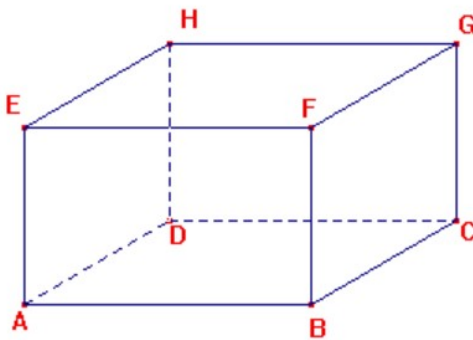




SOLIDES ET VOLUMES

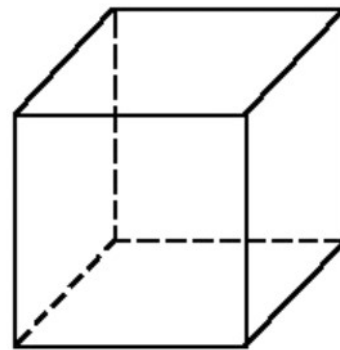
I Le pavé droit ou parallélépipède rectangle



- 12 arêtes
- 6 faces rectangulaires
- 8 sommets



Un pavé droit dont la longueur, la largeur et la hauteur sont égales s'appelle un cube. Les faces d'un cube sont donc des carrés.



II La perspective cavalière.

La perspective cavalière permet de représenter dans le plan (une feuille) un objet de l'espace (un solide).

Les règles de la perspective cavalière sont les suivantes :

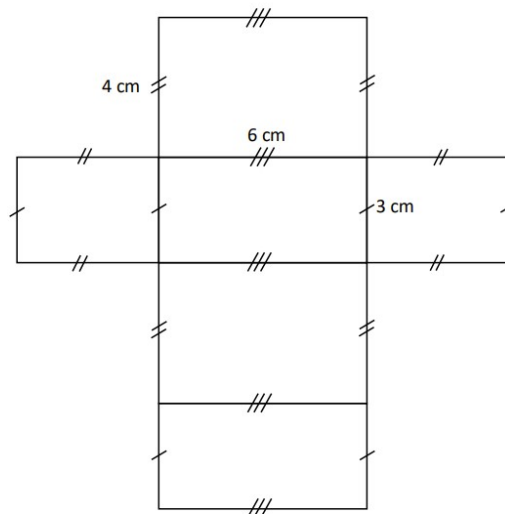
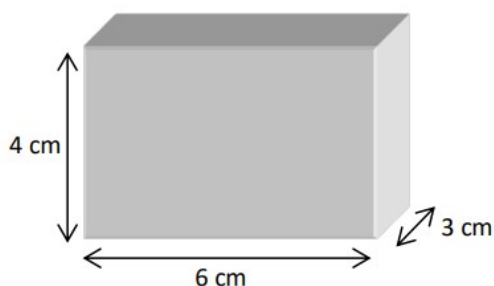
- Les arêtes parallèles sur le solide restent parallèles sur le dessin.
- Les arêtes parallèles et de même longueur restent de même longueur.
- Les milieux restent au milieu.
- Les points alignés restent alignés.
- Les arêtes cachées se représentent en pointillés.
- La « face avant » peut être représentée en vraie grandeur.
- Les arêtes fuyantes sont représentées environ deux fois plus petite que dans la réalité en suivant un angle d'environ 30° par rapport à l'horizontale.

Exemple

Dessiner un pavé droit en perspective.

III Patron de pavé droit.

Exemple



Un patron est un dessin en 2D à partir duquel il est possible de construire un solide en 3D. Le patron du pavé droit (ou parallélépipède rectangle) permet de construire un pavé droit après découpage et pliage.

Exemple

Construire le patron d'un pavé droit de longueur 7 cm, de largeur 4 cm et de hauteur 5 cm.

IV Les volumes.

IV.1 Unités de volume.

Définition

La contenance d'un solide, est la partie qui se trouve à l'intérieur de ce solide (unité le litre). Le volume, mesuré en m^3 , est la mesure de la contenance.
« On peut mettre 1 litre d'eau dans un cube de $1 dm^3$ ».
On a donc $1 L = 1 dm^3$.

Hectolitre	Décalitre	Litre	Décilitre	Centilitre	Millilitre
hL	daL	L	dL	cL	mL
1 hL = 100 L	daL = 10 L	1 L	1 dL = 0,1 L	1 cL = 0,01 L	1 mL = 0,001 L

Entre deux unités consécutives de volume, il y a « trois rangs de décalage » :

- $1 m^3 = 1000 dm^3$
- $1 dm^3 = 0,001 m^3$
- $10 cm^3 = 0,00001 m^3$
- $10 m^3 = 10\,000\,000 cm^3$

Exemple

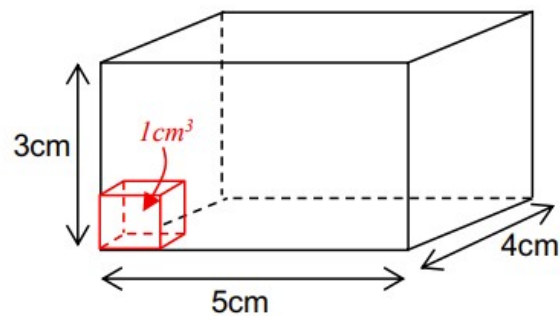
Faire les conversions suivantes :

- a. Convertir 33 m^3 en dm^3
- b. Convertir $53,9 \text{ m}^3$ en cm^3
- c. Convertir $1,2 \text{ cm}^3$ en dm^3
- d. Convertir 12 cm^3 en m^3

IV.2 Caculs de volumes.

Exemple

Pour calculer le volumes d'un pavé droit en cm^3 , on regarde combien de cube de 1 cm^3 il est possible de placer à l'intérieur du pavé droit.



Dans l'exemple ci-dessus, il est possible de placer trois cube en hauteur, 5 cubes en longueur et 4 cubes en largeur. On peut donc placer au total : $3 \times 5 \times 4 = 60$ cubes de 1 cm^3 dans le pavé droit : le volume du pavé droit est donc de 60 cm^3 .

De façon générale pour le pavé droit, le volume est donné par :

$$V = L \times l \times h$$

Exemple

Calculer le volume du pavé droit de longueur 7 cm, de largeur 4 cm et de hauteur 5 cm.